

請在相應項目的□中打✓

選用要使用的齒輪馬達系列

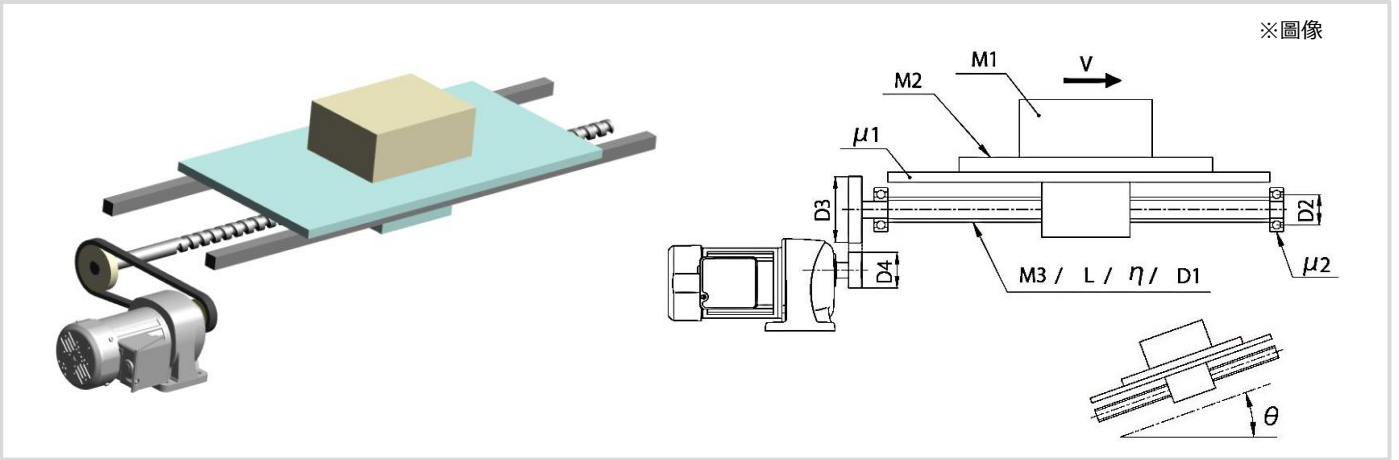
※如果您在選擇時遇到問題，請發送給我們

- 感應齒輪馬達 (MID系列 / MINI系列)
  - 蓄電池電源型齒輪馬達 (DC12V/24V/48V)
  - IPM齒輪馬達 (速度控制型)
  - 期望的型號 ( )
- ※如果已決定型號，請在[ ]中輸入型號

輸出軸類型選擇

※如果您在選擇時遇到問題，請發送給我們

- 平行軸 (G3、G型)
- 直交軸 (H2、H型)
- 中空軸 (FS、F2S、F3S型)
- 中實軸 (FF、F2F、F3F型)



※圖像

使用條件

※不明白的地方請以空白發送

- 移動速度 V =  mm/s
- 工作質量 M1 =  kg
- 轉台質量 M2 =  kg  
(不包括工件和螺釘的總質量)
- 螺桿軸質量 M3 =  kg
- 螺桿導程 L =  mm
- 螺桿傳動效率 η =
- 螺桿軸外徑 D1 =  mm
- 軸承滾動體的節圓直徑 D2 =  mm
- 被動側鏈輪 (同步皮帶輪, 齒輪) D3 =  mm  
P.C.D. ※不需要直接連接
- 驅動側鏈輪 (同步皮帶輪, 齒輪) D4 =  mm  
P.C.D. ※不需要直接連接
- 導軌的摩擦係數 μ1 =
- 螺桿軸承的摩擦係數 μ2 =
- 螺桿軸傾角 θ =  °
- 重複停止精度 ±  mm (移動距離轉換)  
※僅在必要時輸入值。
- 電源  三相  單相  蓄電池(DC)  
 V  Hz
- 啟動頻率  回 /  分鐘  小時  天
- 剎車  附  無
- 變頻器  附  無  
※僅對感應齒輪馬達選中此框。
- 其他使用條件 (週期時間等)

客戶信息

CS中心客戶技術諮詢台  
E-mail : tech-cs@nissei-qtr.co.jp

公司名稱 _____	地址 _____
部門名稱 _____	
職務 _____	電話號碼 _____
姓名 _____	傳真號碼 _____
	E-mail _____

- 選定目的  新設備  替代  型號改變  其他( )
- 行業類別  輸送機械  食品機械  包裝機械  機床  專用機器
- 印刷/紙加工機械  農業和漁業機械  木工和建築機械  電氣/電子設備  醫療/環境/福利設備
- 設計室  零售商  其他( )

謝絕 在註冊我們通過客戶諮詢獲得的客戶信息後，我們可能會向您發送更多信息。請敬知。  
我們也可以隨時接受信息刪除等請求。